

KLARSTEIN NIELSTRTK  
TEIN NIELSTRTK KLAR  
KLARSTEIN NIELSTRTK  
TEIN NIELSTRTK KLAR  
KLARSTEIN NIELSTRTK  
TEIN NIELSTRTK KLAR  
KLARSTEIN NIELSTRTK

## **Graz**

**Elektrischer Kamin**  
**Fireplace Heater**  
**Cheminée électrique**  
**Camino elettrico**  
**Chimenea eléctrica**

Hinweis: Dieses Produkt ist nur für gut isolierte Räume oder für den gelegentlichen Gebrauch geeignet.

Note: This product is only suitable for well insulated spaces or occasional use.

Advertencia: Este producto está indicado únicamente en lugares abrigados o para una utilización puntual.

Remarque : Ce produit ne peut être utilisé que dans des locaux bien isolés ou de manière occasionnelle.

Nota: Questo prodotto è adatto solo per spazi ben isolati o uso occasionale.



**Sehr geehrter Kunde,**

wir gratulieren Ihnen zum Erwerb Ihres Gerätes. Lesen Sie die folgenden Hinweise sorgfältig durch und befolgen Sie diese, um möglichen Schäden vorzubeugen. Für Schäden, die durch Missachtung der Hinweise und unsachgemäßen Gebrauch entstehen, übernehmen wir keine Haftung. Scannen Sie den folgenden QR-Code, um Zugriff auf die aktuellste Bedienungsanleitung und weitere Informationen rund um das Produkt zu erhalten:




---

## INHALTSVERZEICHNIS

---

Sicherheitshinweise 4  
 Produktdatenblatt 5  
 Bedienung 6  
 Reinigung und Pflege 7  
 Hinweise zur Entsorgung 7

---

## TECHNISCHE DATEN

---

Artikelnummer	10033094, 10033095
Stromversorgung	220-240 V ~ 50/60 Hz

---

## KONFORMITÄTSERKLÄRUNG

---

**Hersteller:**

Chal-Tec GmbH, Wallstraße 16, 10179 Berlin, Deutschland.



**Dieses Produkt entspricht den folgenden Europäischen Richtlinien:**

2014/30/EU (EMV)  
 2014/35/EU (LVD)  
 2011/65/EU (RoHS)  
 2009/125/EG (ErP)

## SICHERHEITSHINWEISE

- Prüfen Sie vor der Benutzung die Spannung auf der Geräteplakette und schließen Sie das Gerät nur an Steckdosen an, die der Spannung des Geräts entsprechen.
- Falls das Netzkabel beschädigt ist, lassen Sie es von einer ausgebildeten Fachkraft ersetzen.
- Stellen Sie den Kamin nicht direkt unter der Steckdose auf.
- Halten Sie einen Meter Abstand zu brennbaren Materialien wie Möbeln, Vorhängen oder Ähnlichem.
- Lassen Sie das Gerät während der Benutzung nicht unbeaufsichtigt.
- Lassen Sie das Gerät nicht unbeaufsichtigt, während es an die Steckdose angeschlossen ist.
- Benutzen Sie das Gerät außerhalb der Reichweite von Kindern. Kinder dürfen das Gerät nur unter Aufsicht bedienen.
- Das Gerät ist nicht für den kommerziellen Gebrauch, sondern nur für Gebrauch im Haushalt und in ähnlichen Umgebungen vorgesehen.
- Benutzen Sie das Gerät nicht wenn es Fehlfunktionen aufweist oder in irgendeiner Form beschädigt wurde.
- Reparaturen dürfen nur von ausgebildeten Fachkräften durchgeführt werden.
- Falsch oder eigenständig ausgeführte Reparaturen stellen ein Verletzungsrisiko dar.
- Verlegen Sie das Netzkabel nicht unter Teppichen oder Läufern.
- Achten Sie darauf, dass das Netzkabel nicht über scharfe Kanten oder heiße Oberflächen verläuft.
- Decken Sie den Kamin nicht ab, um Überhitzen zu vermeiden.
- Benutzen Sie das Gerät nicht mit einem externen Timer, einer ferngesteuerten Steckdose oder einem anderen Gerät, das den Kamin automatisch ein- und ausschaltet.
- Tauchen Sie das Gerät nicht in Wasser oder andere Flüssigkeiten.
- Benutzen Sie das Gerät nicht in der Nähe von Badewannen, Duschen oder Swimmingpools.
- Benutzen Sie das Gerät nicht im Freien.
- Benutzen Sie das Gerät nicht mit nassen Händen.
- Benutzen Sie das Gerät nicht auf oder in der Nähe heißer Oberflächen.
- Benutzen Sie das Gerät nicht mit beschädigtem Netzkabel.
- Ziehen Sie vor der Reinigung den Stecker aus der Steckdose und lassen Sie das Gerät vollständig abkühlen.
- Benutzen Sie zur Reinigung keine Scheuermittel.
- Verwenden Sie nur Zubehör, das vom Hersteller ausdrücklich dafür zugelassen ist.
- Kinder, physisch und körperlich eingeschränkte Menschen sollten das Gerät nur benutzen, wenn sie vorher von einer Aufsichtsperson ausführlich mit den Funktionen und den Sicherheitsvorkehrungen vertraut gemacht wurden.
- Achten Sie darauf, dass Kinder nicht mit dem Gerät spielen.



### VORSICHT

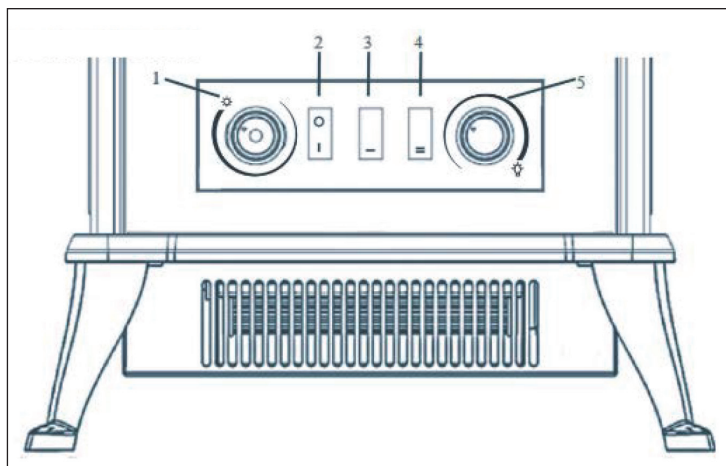
Verbrennungsgefahr! Einige Geräteteile können sehr heiß werden. Achten Sie darauf, dass Sie oder Ihre Kinder sich nicht daran verbrennen.

# PRODUKTDATENBLATT

Modellkennung(en)	10033094, 10033095					
Angabe	Symbol	Wert	Einheit	Angabe	Einheit	
<b>Wärmeleistung</b>				<b>Nur bei elektrischen Speicher-Einzelraumheizgeräten: Art der Regelung der Wärmezufuhr</b>		
Nennwärmeleistung	$P_{nom}$	2.0	kW	Manuelle Regelung der Wärmezufuhr mit integriertem Thermostat	k.A.	
Mindestwärmeleistung (Richtwert)	$P_{min}$	k.A.	kW	Manuelle Regelung der Wärmezufuhr mit Rückmeldung der Raum- und/oder Außentemperatur	k.A.	
Maximale kontinuierliche Wärmeleistung	$P_{max,c}$	k.A.	kW	Elektronische Regelung der Wärmezufuhr mit Rückmeldung der Raum- und/oder Außentemperatur	k.A.	
<b>Hilfsstromverbrauch</b>				Wärmeabgabe mit Gebläseunterstützung	k.A.	
Bei Nennwärmeleistung (Ventilator-Motor)	$e_{l,max}$	k.A.	kW	<b>Art der Wärmeleistung/Raumtemperaturkontrolle</b>		
Bei Mindestwärmeleistung (Ventilator-Motor)	$e_{l,min}$	k.A.	kW	Einstufige Wärmeleistung, keine Raumtemperaturkontrolle	nein	
Im Bereitschaftszustand	$e_{l,SB}$	k.A.	W	Zwei oder mehr manuell einstellbare Stufen, keine Raumtemperaturkontrolle	nein	
				Raumtemperaturkontrolle mit mechanischem Thermostat	nein	
				Mit elektronischer Raumtemperaturkontrolle	ja	
				Mit elektronischer Raumtemperaturkontrolle und Tageszeitregelung	nein	
				Mit elektronischer Raumtemperaturkontrolle und Wochentagsregelung	nein	
				<b>Sonstige Regelungsoptionen</b>		
				Raumtemperaturkontrolle mit Präsenzerkennung	nein	
				Raumtemperaturkontrolle mit Erkennung offener Fenster	nein	
				Mit Fernbedienungsoption	nein	
				Mit adaptiver Regelung des Heizbeginns	nein	
				Mit Betriebszeitbegrenzung	nein	
Mit Schwarzkugelsensor	nein					
Kontaktangaben	Chal-Tec GmbH, Wallstraße 16, 10179, Berlin, Deutschland					

## BEDIENUNG

### Bedienfeld und Tastenfunktionen



- 1 **Thermostat:** Zum Einstellen der gewünschten Temperatur.
- 2 **Flammeneffekt:** Flammeneffekt ein- und ausschalten
- 3 **Niedrige Heizleistung:** Drücken Sie auf (I) für 1000 W Leistung
- 4 **Hohe Heizleistung:** Drücken Sie auf (I) und (II) für 2000 W Leistung. Hinweis: Drücken Sie zuerst auf (I) und dann auf (II).
- 5 **Flammenintensität:** Zum Einstellen der Helligkeit

### Hinweis zum Überhitzungsschutz

Wenn das Heizgerät plötzlich nicht mehr funktioniert, schalten Sie das Heizgerät aus und überprüfen Sie, ob die Luftein- oder -auslässe verstopft sind. Ziehen Sie den Stecker ab und warten Sie mindestens 10 Minuten, bis das Schutzsystem zurückgesetzt wurde, bevor Sie versuchen, die Heizung neu zu starten. Wenn das sichere Gerät das Heizgerät immer noch ausschaltet und den Betrieb unterbricht, bringen Sie das Heizgerät zur Überprüfung oder Reparatur zu einem Fachbetrieb.

**Hinweis:** Vor dem erneuten Einschalten des Heizgerätes muss der Stecker für mindestens 10 Minuten gezogen werden.

---

## REINIGUNG UND PFLEGE

---

**Hinweis:** Schalten Sie das Gerät aus und ziehen Sie den Stecker aus der Steckdose. Warten Sie, bis das Gerät vollständig abgekühlt ist, bevor Sie sie reinigen.

- Benutzen Sie zur Reinigung der Lüftungsschlitze und Gitter einen Staubsauger.
- Entfernen Sie Staub auf den Außenflächen mit einem feuchten (nicht nassen) Tuch.
- Verwenden Sie keine scharfen Reinigungsmittel oder Scheuermittel.
- Besprühen Sie das Gerät nicht mit Flüssigkeiten und tauchen Sie es nicht in Wasser oder andere Flüssigkeiten.
- Öffnen Sie niemals das Gehäuse der Heizung.

### Aufbewahrung

Bewahren Sie das Gerät während der Nebensaison an einem staubfreien Ort auf. Verpacken Sie es idealerweise im Originalkarton. Wickeln Sie das Kabel des Heizgerätes sauber auf, um eine Beschädigung des Kabels zu vermeiden.

---

## HINWEISE ZUR ENTSORGUNG

---



Befindet sich die linke Abbildung (durchgestrichene Mülltonne auf Rädern) auf dem Produkt, gilt die Europäische Richtlinie 2012/19/EU. Diese Produkte dürfen nicht mit dem normalen Hausmüll entsorgt werden. Informieren Sie sich über die örtlichen Regelungen zur getrennten Sammlung elektrischer und elektronischer Gerätschaften. Richten Sie sich nach den örtlichen Regelungen und entsorgen Sie Altgeräte nicht über den Hausmüll. Durch die regelkonforme Entsorgung der Altgeräte werden Umwelt und die Gesundheit ihrer Mitmenschen vor möglichen negativen Konsequenzen geschützt. Materialrecycling hilft, den Verbrauch von Rohstoffen zu verringern.





**Dear Customer,**

Congratulations on purchasing this equipment. Please read this manual carefully and take care of the following hints to avoid damages. Any failure caused by ignoring the items and cautions mentioned in the instruction manual is not covered by our warranty and any liability. Scan the QR code to get access to the latest user manual and other information about the product




---

## CONTENT

---

Safety Instructions 10  
 Product Data Sheet 11  
 Operation 12  
 Cleaning and care 13  
 Hints on Disposal 13

---

## TECHNICAL DATA

---

Item number	10033094, 10033095
Power supply	220-240 V ~ 50/60 Hz

---

## DECLARATION OF CONFORMITY

---

**Producer:**

Chal-Tec GmbH, Wallstraße 16, 10179 Berlin, Germany.



**This product is conform to the following European Directives:**

2014/30/EU (EMC)  
 2014/35/EU (LVD)  
 2011/65/EU (RoHS)  
 2009/125/EC (ErP)

## SAFETY INSTRUCTIONS

- Do not use the appliance until it is securely fixed as described in this manual.
- Check that the voltage indicates on the data plate corresponds with that of the local network before connecting the appliance to the mains power supply.
- If the supply cord is damaged, it must be replaced by a qualified engineer in order to avoid a hazard.
- The fireplace heater must not be positioned directly under the power socket.
- Keep furniture, curtains and other flammable material at least 1 meter away from the appliance.
- Do not leave the appliance unattended during use.
- Do not leave the appliance unattended whilst connected to the mains supply.
- Keep out of reach of children and do not allow them to operate this appliance.
- This appliance is intended for household use only and should not be used for industrial purposes.
- Do not operate this appliance after a malfunction or after being damaged in any way.
- Repairs to electrical appliances should only be performed by a qualified electrician.
- Improper repairs may place user at serious risk.
- Do not run the mains cable under carpets, rugs, etc.
- Do not allow the mains cable to hang over sharp edges or come in contact with hot surfaces.
- In order to avoid overheating, do not cover the heater.
- Do not use this heater with a programmer, timer, separate remote control system or any other device that switches the heater on automatically, since a fire risk exists if the heater is covered or positioned incorrectly.
- Never immerse the product in water or any other liquid for any reasons.
- Do not use this heater in the immediate surroundings of a bath, a shower or a swimming pool.
- Do not use the appliance outdoors.
- Do not use if you have wet hands.
- Never use the appliance on or near hot surfaces.
- Do not operate with a damaged cord.
- Before cleaning the appliance, make sure it is unplugged from the power and that it is completely cooled.
- Do not clean the appliance with abrasive chemicals.
- Never use accessories that are not recommended or supplied by the manufacturer. It could cause danger to the user or damage to the appliance.
- This appliance is not intended for use by persons (including children) with reduced Physical, sensory or mental capabilities, or lack of experience and knowledge unless they have been given supervision or instruction concerning use of the appliance by a person responsible for their safety.
- Children should be supervised to ensure that they do not play with the appliance.



### CAUTION

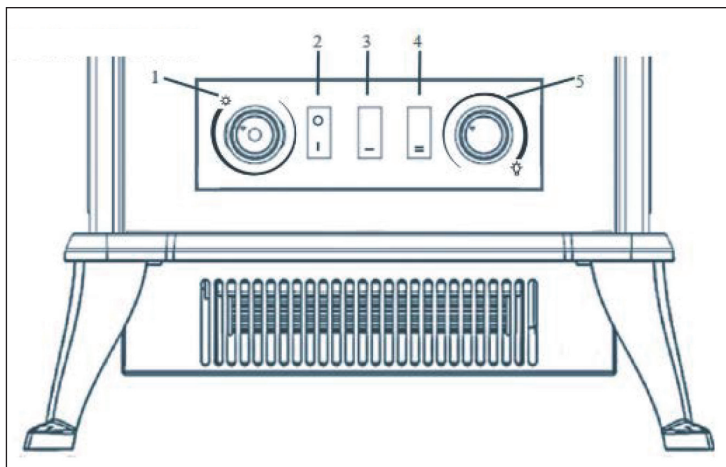
Risk of burns! Some parts of this product can become very hot and cause burns. Particular attention has to be given where children and vulnerable people are present.

## PRODUCT DATA SHEET

Model identifier(s):	10033094, 10033095					
Item	Symbol	Value	Unit	Item	Unit	
<b>Heat output</b>				<b>Type of heat input, for electric storage local space heaters only</b>		
Nominal heat output	$P_{nom}$	2.0	kW	manual heat charge control, with integrated thermostat	N/A	
Minimum heat output (indicative)	$P_{min}$	N/A	kW	manual heat charge control with room and/or outdoor temperature feedback	N/A	
Maximum continuous heat output	$P_{max,c}$	N/A	kW	electronic heat charge control with room and/or outdoor temperature feedback	N/A	
<b>Auxiliary electricity consumption</b>				fan assisted heat output	N/A	
At nominal heat output (fan motor)	$el_{max}$	N/A	kW	<b>Type of heat output/room temperature control</b>		
At minimum heat output (fan motor)	$el_{min}$	N/A	kW	single stage heat output and no room temperature control	no	
In standby mode	$el_{SB}$	N/A	W	Two or more manual stages, no room temperature control	no	
				with mechanic thermostat room temperature control	no	
				with electronic room temperature control	yes	
				electronic room temperature control plus day timer	no	
				electronic room temperature control plus week timer	no	
				<b>Other control options (multiple selections possible)</b>		
				room temperature control, with presence detection	no	
				room temperature control, with open window detection	no	
				with distance control option	no	
				with adaptive start control	no	
				with working time limitation	no	
				with black bulb sensor	no	
				Contact details	Chal-Tec GmbH, Wallstraße 16, 10179, Berlin, Germany	

## OPERATION

### Control Panel and Button Functions



- 1 **Thermostat control knob:** Adjust to maintain room temperature
- 2 **Flame switch:** Switches flame effect and power on/off
- 3 **Low heating setting:** please press (I) for 1000 W
- 4 **High heating setting:** please press (I) and (II) at the same time for 2000 W. Note: Can not operate without first press (II).
- 5 **Flame dimmer control:** Adjust to set flame intensity

### Note on Overheating Protection

If the heater stops working, turn the heater off and inspect the blockage of inlet or outlet. Disconnect the plug and wait at least 10 minutes for the protection system to reset before attempting to restart the heater. If the safe device still switches the heater off and makes the heater fail to operate, take the heater to your nearest service center for examination or repair.

**Attention:** before restarting the heater, the plug must be disconnected for at least 10 minutes

---

## CLEANING AND CARE

---

**Note:** Turn off the unit and unplug it from the power outlet. Wait until the unit has completely cooled down before cleaning it.

- Use a vacuum cleaner to clean the ventilation slots and grilles.
- Remove dust on the outside surfaces with a damp (not wet) cloth.
- Do not use strong cleaning agents or abrasives.
- Do not spray the device with liquids or immerse it in water or other liquids.
- Never open the heater housing.

### Storage

Keep the unit in a dust-free place during the low season. Pack it in the original carton. Wind the heater cable cleanly to avoid damaging the cable.

---

## HINTS ON DISPOSAL

---

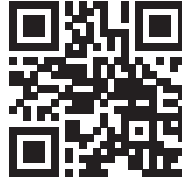


According to the European waste regulation 2012/19/EU this symbol on the product or on its packaging indicates that this product may not be treated as household waste. Instead it should be taken to the appropriate collection point for the recycling of electrical and electronic equipment. By ensuring this product is disposed of correctly, you will help prevent potential negative consequences for the environment and human health, which could otherwise be caused by inappropriate waste handling of this product. For more detailed information about recycling of this product, please contact your local council or your household waste disposal service.



**Chère cliente, cher client,**

Toutes nos félicitations pour l'acquisition de ce nouvel appareil. Veuillez lire attentivement et respecter les instructions de ce mode d'emploi afin d'éviter d'éventuels dommages. Nous ne saurions être tenus pour responsables des dommages dus au non-respect des consignes et à la mauvaise utilisation de l'appareil. Scannez le QR-Code pour obtenir la dernière version du mode d'emploi et à d'autres informations concernant le produit :




---

## SOMMAIRE

---

Consignes de sécurité 16  
Fiche de données produit 17  
Utilisation 18  
Nettoyage et entretien 19  
Informations sur le recyclage 19

---

## FICHE TECHNIQUE

---

Numéro d'article	10033094, 10033095
Alimentation	220-240 V ~ 50/60 Hz

---

## DÉCLARATION DE CONFORMITÉ

---

**Fabricant :**

Chal-Tec GmbH, Wallstraße 16, 10179 Berlin, Allemagne.



**Ce produit est conforme aux directives européennes suivantes:**

2014/30/UE (CEM)  
2014/35/UE (LVD)  
2011/65/UE (RoHS)  
2009/125/CE (ErP)

## CONSIGNES DE SÉCURITÉ

- Avant d'utiliser l'appareil, vérifiez la tension sur la plaque signalétique et branchez l'appareil uniquement aux prises correspondant à la tension indiquée.
- Si le câble d'alimentation est endommagé, faites-le remplacer par un professionnel qualifié.
- Ne placez pas la cheminée directement sous la prise de courant.
- Gardez un mètre d'écart par rapport aux matériaux combustibles tels que les meubles, rideaux ou similaires.
- Ne laissez pas l'appareil sans surveillance pendant l'utilisation.
- Ne laissez pas l'appareil sans surveillance lorsqu'il est branché.
- Utilisez l'appareil hors de portée des enfants. Les enfants ne sont autorisés à utiliser l'appareil que sous surveillance.
- L'appareil n'est pas destiné à un usage commercial, mais seulement pour une utilisation dans le cadre domestique et dans des conditions similaires.
- N'utilisez pas l'appareil s'il présente un dysfonctionnement ou s'il a été endommagé de quelque façon que ce soit.
- Les réparations ne peuvent être effectuées que par des spécialistes qualifiés.
- Les réparations effectuées incorrectement ou par l'utilisateur présentent un risque de blessure.
- Ne faites pas passer le câble d'alimentation sous une moquette ou un tapis.
- Assurez-vous que le câble d'alimentation ne passe pas sur des rebords tranchants ou des surfaces chaudes.
- Ne couvrez pas la cheminée pour éviter la surchauffe.
- N'utilisez pas l'appareil avec une minuterie externe, une prise de courant à distance ou un autre appareil qui allume et éteint automatiquement le foyer.
- Ne plongez pas l'appareil dans l'eau ou dans d'autres liquides.
- N'utilisez pas l'appareil près d'une baignoire, d'une douche ou d'une piscine.
- N'utilisez pas l'appareil à l'extérieur.
- N'utilisez pas l'appareil avec les mains mouillées.
- N'utilisez pas l'appareil sur ou à proximité de surfaces chaudes.
- N'utilisez pas l'appareil avec un câble d'alimentation endommagé.
- Avant le nettoyage, débranchez la fiche de la prise et laissez l'appareil refroidir complètement.
- N'utilisez pas d'abrasifs pour le nettoyage.
- N'utilisez que des accessoires expressément approuvés par le fabricant.
- Les enfants, les personnes physiquement et psychiquement handicapées ne doivent utiliser l'appareil que si une personne responsable de leur sécurité leur a bien expliqué les fonctions de l'appareil et les précautions de sécurité.
- Assurez-vous que les enfants ne jouent pas avec l'appareil



### ATTENTION

Risque de brûlures ! Certaines parties de l'appareil peuvent devenir très chaudes. Veillez à ne pas vous brûler vous-même ou vos enfants.

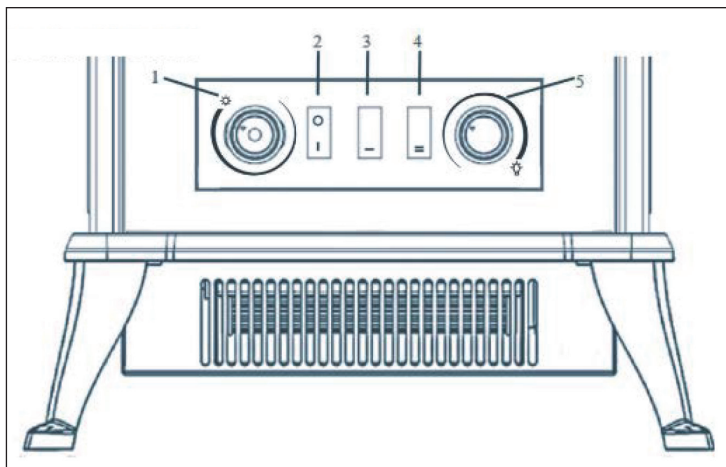


## FICHE DE DONNÉES PRODUIT

Référence (s) du produit	10033094, 10033095					
Donnée	Symbole	Valeur	Unité	Donnée	Unité	
<b>Puissance calorifique</b>				<b>Uniquement pour les radiateurs électriques à accumulation : Type de régulation de l'apport de chaleur</b>		
Puissance calorifique nominale	Pnom	2.0	kW	Régulation manuelle de l'apport de chaleur avec thermostat intégré	Sans objet	
Puissance calorifique minimale (indicative)	Pmin	Sans objet	kW	Régulation manuelle de l'apport de chaleur avec indication de la température de la pièce et/ou de l'extérieur	Sans objet	
Puissance maximale continue de chauffage	Pmax,c	Sans objet	kW	Régulation électronique de l'apport de chaleur avec indication de la température de la pièce et/ou de l'extérieur	Sans objet	
<b>Consommation de courant auxiliaire</b>				Apport de chaleur assisté par ventilateur	Sans objet	
A puissance calorifique nominale (moteur de ventilateur)	elmax	Sans objet	kW	<b>Type de chauffage/contrôle de la température de la pièce</b>		
A puissance calorifique minimale (moteur de ventilateur)	elmin	Sans objet	kW	Chauffage à une seule vitesse, pas de contrôle de la température ambiante	non	
En mode veille	elSB	Sans objet	kW	Deux vitesses ou plus réglables manuellement, pas de contrôle de la température ambiante	non	
				Contrôle de la température ambiante par thermostat mécanique	non	
				Contrôle électronique de la température ambiante	oui	
				Contrôle électronique de la température ambiante et régulation par jour	non	
				Contrôle électronique de la température ambiante et régulation par semaine	non	
				<b>Autres options de régulation</b>		
				Contrôle de la température ambiante avec détection de présence	non	
				Contrôle de la température ambiante avec détection de fenêtre ouverte	non	
				Avec option télécommande	non	
				Avec contrôle du démarrage du chauffage	non	
				Avec limitation de la durée de fonctionnement	non	
				Avec globe noir capteur de température	non	
				Coordonnées de contact	Chal-Tec GmbH, Wallstraße 16, 10179, Berlin, Allemagne	

## UTILISATION

### Panneau de commande et fonctions des touches



- 1 **Thermostat** : pour régler la température souhaitée.
- 2 **Simulation de flammes** : pour allumer et éteindre la simulation de flammes
- 3 **Chauffage basse puissance** : appuyez sur (I) pour une puissance de 1000 W
- 4 **Chauffage puissance élevée** : appuyez sur (I) et (II) pour une puissance de 2000 W. Remarque : appuyez d'abord sur (I) puis sur (II).
- 5 **Intensité des flammes** : pour le réglage de la luminosité

#### Remarque sur la protection contre la surchauffe

Si le chauffage s'arrête soudainement, éteignez-le et vérifiez que les entrées et sorties d'air ne sont pas bouchées. Déconnectez la fiche et attendez au moins 10 minutes que le système de protection se réinitialise avant de tenter de redémarrer le radiateur. Si le dispositif de sécurité arrête toujours le chauffage et arrête le radiateur, portez l'appareil à un spécialiste pour inspection ou réparation.

**Remarque** : Avant de pouvoir rallumer le radiateur, la fiche doit rester débranchée pendant au moins 10 minutes.

---

## NETTOYAGE ET ENTRETIEN

---

**Remarque :** Éteignez l'appareil et débranchez la fiche de la prise. Attendez que l'appareil refroidisse complètement avant de le nettoyer.

- Utilisez un aspirateur pour nettoyer les ouvertures de ventilation et les grilles.
- Retirez la poussière sur les surfaces extérieures avec un chiffon humide (non mouillé).
- N'utilisez pas de détergents agressifs ou d'abrasifs.
- Ne vaporisez pas l'appareil avec des liquides et ne le plongez pas dans l'eau ou d'autres liquides.
- N'ouvrez jamais le boîtier du radiateur.

### Stockage

Stockez l'appareil dans un endroit sans poussière pendant la basse saison. Idéalement, remettez-le dans son emballage d'origine. Enveloppez le câble de l'appareil de chauffage soigneusement pour éviter de l'endommager.

---

## INFORMATIONS SUR LE RECYCLAGE

---



Vous trouverez sur le produit l'image ci-contre (une poubelle sur roues, barrée d'une croix), ce qui indique que le produit se trouve soumis à la directive européenne 2012/19/UE. Renseignez-vous sur les dispositions en vigueur dans votre région concernant la collecte séparée des appareils électriques et électroniques. Respectez-les et ne jetez pas les appareils usagés avec les ordures ménagères. La mise en rebut correcte du produit usagé permet de préserver l'environnement et la santé. Le recyclage des matériaux contribue à la préservation des ressources naturelles.



**Estimado cliente,**

Le felicitamos por la adquisición de este producto. Lea atentamente el siguiente manual y siga cuidadosamente las instrucciones de uso con el fin de evitar posibles daños. La empresa no se responsabiliza de los daños ocasionados por un uso indebido del producto o por haber desatendido las indicaciones de seguridad. Escanee el código QR para obtener acceso al manual de usuario más reciente y otra información sobre el producto:




---

## ÍNDICE

---

Indicaciones de seguridad 22  
 Ficha técnica del aparato 23  
 Funcionamiento 24  
 Limpieza y cuidado 25  
 Indicaciones sobre la retirada del aparato 25

---

## DATOS TÉCNICOS

---

Número de artículo	10033094, 10033095
Fuente de alimentación	220-240 V ~ 50/60 Hz

---

## DECLARACIÓN DE CONFORMIDAD

---

**Fabricante:**



Chal-Tec GmbH, Wallstraße 16, 10179 Berlín, Alemania.

**Este producto cumple con las siguientes directivas europeas:**

2014/30/UE (EMC)  
 2014/35/UE (baja tensión)  
 2011/65/UE (refundición RoHS)  
 2009/125/CE (ErP)

## INDICACIONES DE SEGURIDAD

- Antes de utilizar el aparato, compruebe la tensión en la placa técnica del mismo y conecte el aparato a tomas de corriente que se adecuen a dicha tensión.
- Si el cable de alimentación está dañado, deberá ser sustituido por un especialista cualificado.
- No instale la chimenea directamente debajo de una toma de corriente.
- Mantenga el aparato a una distancia de 1 metro de materiales inflamables como muebles, cortinas o similares.
- No deje el aparato sin supervisión cuando está en marcha.
- No deje el aparato sin supervisión mientras permanezca conectado a una toma de corriente.
- Mantenga el aparato fuera del alcance de los niños. Los niños solamente podrán manejar el aparato si se encuentran bajo supervisión.
- Este aparato no está indicado para un uso comercial, sino doméstico o para entornos similares.
- No utilice el aparato si detecta fallos en su funcionamiento o si la chimenea se ha visto dañada de alguna manera.
- Solamente un personal técnico cualificado debe llevar a cabo las reparaciones.
- Las reparaciones mal realizadas o por cuenta del usuario representan un riesgo de lesiones.
- No coloque el cable de alimentación debajo de alfombras.
- Asegúrese de que el cable de alimentación no entre en contacto con superficies calientes ni cantos afilados.
- No cubra la chimenea para evitar un sobrecalentamiento.
- No conecte el aparato a tomas de corriente que estén manejadas por control remoto ni con temporizador ni otro aparato que encienda o apague automáticamente la chimenea.
- No sumerja el aparato en agua ni en ningún otro líquido.
- No utilice el aparato cerca de una bañera, ducha o piscina.
- Utilice el aparato únicamente en el interior.
- No utilice el aparato con las manos mojadas.
- No utilice el aparato encima o cerca de superficies calientes.
- No utilice el aparato con el cable de alimentación dañado.
- Antes de limpiar el aparato, desconéctelo de la toma de corriente y deje que se enfríe por completo.
- No utilice productos abrasivos para limpiar el aparato.
- Utilice únicamente los accesorios recomendados por el fabricante.
- Las personas (incluidos niños) con discapacidad física o psíquica pueden utilizar el aparato si han sido previamente instruidos por otra persona sobre el funcionamiento del mismo y conocen las funciones, así como las indicaciones de seguridad.
- No permita que los niños jueguen con el aparato.



### ATENCIÓN

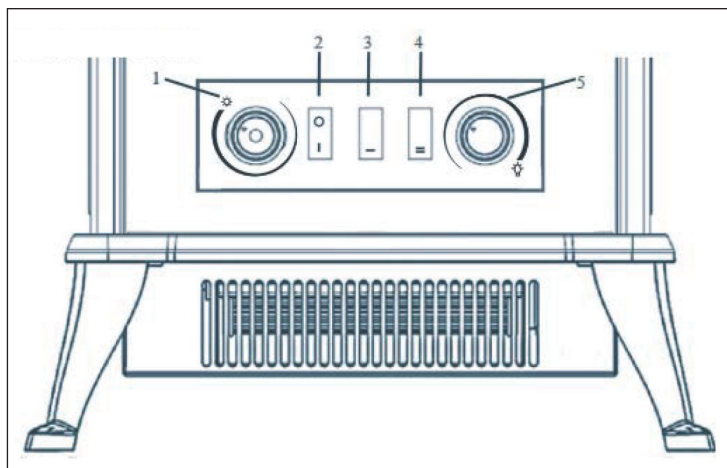
Riesgo de quemaduras. Algunas partes del aparato pueden alcanzar temperaturas muy elevadas. Tenga cuidado de que tanto usted como niños no se quemen.

## FICHA TÉCNICA DEL APARATO

Denominación del modelo		10033094, 10033095				
Dato	Símbolo	Valor	Unidad	Dato	Unidad	
<b>Potencia térmica</b>				<b>Solo con dispositivos de acumulación de calor eléctricos para abastecimiento local: Tipo de regulación del abastecimiento de calor</b>		
Potencia térmica nominal	Pnom	2.0	kW	Regulación manual del abastecimiento de calor con termostato integrado:	n/a	
Potencia térmica mínima (valor orientativo)	Pmin	n/a	kW	Regulación manual de abastecimiento de calor con aviso de temperatura ambiente y/o exterior	n/a	
Potencia térmica continua máxima	Pmax,c	n/a	kW	Regulación electrónica de abastecimiento de calor con aviso de temperatura ambiente y/o exterior	n/a	
<b>Consumo de corriente auxiliar</b>				Disipación de calor con ventilación auxiliar	n/a	
Con potencia térmica nominal (Motor del ventilador)	elmax	n/a	kW	<b>Tipo de potencia térmica/ control de temperatura ambiente</b>		
Con potencia térmica mínima (Motor del ventilador)	elmin	n/a	kW	Potencia térmica de un solo nivel, sin control de temperatura ambiente	no	
En modo de espera	elSB	n/a	kW	Dos o más niveles regulables manualmente, sin control de temperatura ambiente	no	
				Control de temperatura ambiente con termostato mecánico	no	
				Con control electrónico de temperatura ambiente	sí	
				Con control de temperatura ambiente y regulación del momento del día	no	
				Con control de temperatura ambiente y regulación del día de la semana	no	
				<b>Otras opciones de regulación</b>		
				Control de temperatura ambiente con detección de presencia	no	
				Control de temperatura ambiente con detección de ventanas abiertas	no	
				Con opción de control remoto	no	
				Con regulación adaptable del comienzo de la calefacción	no	
				Con limitación de tiempo de funcionamiento	no	
				Con sensor de bulbo negro	no	
Información de contacto	Chal-Tec GmbH, Wallstraße 16, 10179, Berlín (Alemania)					

## FUNCIONAMIENTO

### Panel y teclas de control



- 1 **Termostato:** para ajustar la temperatura deseada.
- 2 **Simulación de llamas:** encender y apagar la simulación de llamas.
- 3 **Calefacción de baja potencia:** pulse (I) para activar la calefacción de 1000 W.
- 4 **Calefacción de alta potencia:** pulse (I) y (II) para activar la calefacción de 2000 W. Atención: pulse primero (I) y luego (II).
- 5 **Intensidad de las llamas:** para ajustar el brillo.

### Indicaciones sobre la protección contra sobrecalentamiento

Si la chimenea deja de funcionar de repente, apáguela y compruebe si las ranuras de entrada y salida de aire están obstruidas. Desconecte el aparato y espere al menos 10 minutos hasta que el sistema de protección se haya reiniciado, antes de volver a encender la chimenea. Si el dispositivo de seguridad vuelve a apagar la chimenea e interrumpe el funcionamiento, lleve el aparato a un especialista para realizar obras de revisión y reparación.

**Atención:** antes de volver a encender el aparato, el enchufe debe estar desconectado durante al menos 10 minutos.



---

## LIMPIEZA Y CUIDADO

---

**Atención:** apague el dispositivo y desconecte el enchufe de la toma de corriente. Espere hasta que el aparato se haya enfriado completamente antes de limpiarlo.

- Utilice una aspiradora para limpiar las ranuras de ventilación y las rejillas.
- Limpie el exterior con un paño húmedo.
- No utilice productos de limpieza abrasivos.
- No rocíe el aparato con líquidos ni lo sumerja en agua u otros líquidos.
- No abra la cubierta de la chimenea.

### Almacenaje

Cuando no utilice el aparato, guárdelo en un lugar limpio. De ser posible, guárdelo en su embalaje original. Enrolle el cable del aparato para evitar dañarlo.

---

## INDICACIONES SOBRE LA RETIRADA DEL APARATO

---



Si el aparato lleva adherida la ilustración de la izquierda (el contenedor de basura tachado), entonces rige la directiva europea 2012/19/UE. Este producto no debe arrojarse a un contenedor de basura común. Infórmese sobre las leyes territoriales que regulan la recogida separada de aparatos eléctricos y electrónicos. Respete las leyes territoriales y no arroje aparatos viejos al cubo de la basura doméstica. Una retirada de aparatos conforme a las leyes contribuye a proteger el medio ambiente y a las personas a su alrededor frente a posibles consecuencias perjudiciales para la salud. El reciclaje ayuda a reducir el consumo de materias primas.



**Gentile Cliente,**

La ringraziamo per aver acquistato il dispositivo. La preghiamo di leggere attentamente le seguenti istruzioni per l'uso e di seguirle per evitare possibili danni tecnici. Non ci assumiamo alcuna responsabilità per danni scaturiti da una mancata osservazione delle avvertenze di sicurezza e da un uso improprio del dispositivo. Scansionare il codice QR seguente, per accedere al manuale d'uso più attuale e per ricevere informazioni sul prodotto.




---

**INDICE**


---

Avvertenze di sicurezza 28  
 Scheda informativa del prodotto 29  
 Utilizzo 30  
 Pulizia e manutenzione 31  
 Smaltimento 31

---

**DATI TECNICI**


---

Numero articolo	10033094, 10033095
Alimentazione	220-240 V ~ 50/60 Hz

---

**DICHIARAZIONE DI CONFORMITÀ**


---

**Produttore:**

Chal-Tec GmbH, Wallstraße 16, 10179 Berlino, Germania.



**Questo prodotto è conforme alle seguenti direttive europee:**

2014/30/UE (EMC)  
 2014/35/UE (LVD)  
 2011/65/UE (RoHS)  
 2009/125/CE (ErP)

## AVVERTENZE DI SICUREZZA

- Prima dell'uso, controllare la tensione indicata sulla targhetta del dispositivo e collegarlo solo a prese elettriche con tensione corrispondente.
- Se il cavo di alimentazione è danneggiato, farlo sostituire da un tecnico.
- Non posizionare il camino direttamente sotto a una presa elettrica.
- Tenere almeno un metro di distanza da materiali infiammabili come mobili, tende o similari.
- Non lasciare il dispositivo privo di controllo durante il funzionamento.
- Non lasciare il dispositivo privo di controllo se è collegato a una presa di corrente.
- Utilizzare il dispositivo fuori dalla portata dei bambini. I bambini possono utilizzare il dispositivo solo se sono controllati.
- Il dispositivo non è adatto a usi commerciali, ma solo per uso casalingo e in ambienti simili.
- Non utilizzare il dispositivo se presenta malfunzionamenti o se è stato in qualche modo danneggiato.
- Eventuali riparazioni devono essere effettuate solo da tecnici specializzati.
- Riparazioni errate o realizzate autonomamente possono rappresentare un rischio di lesione.
- Non far passare il cavo di alimentazione sotto a tappeti o passatoie.
- Assicurarsi che il cavo di alimentazione non passi su bordi taglienti o superfici bollenti.
- Per evitare il surriscaldamento, non coprire il camino.
- Non utilizzare il dispositivo con un timer esterno, una presa di corrente con comando a distanza o un altro dispositivo che accende e spegne il camino automaticamente.
- Non immergere il dispositivo in acqua o altri liquidi.
- Non utilizzare il dispositivo vicino a vasche, docce o piscine.
- Non utilizzare il dispositivo all'aperto.
- Non utilizzare il dispositivo con le mani bagnate.
- Non utilizzare il dispositivo vicino o sopra a una superficie bollente.
- Non utilizzare il dispositivo se il cavo di alimentazione è danneggiato.
- Prima della pulizia, scollegare la spina e lasciare raffreddare completamente il dispositivo.
- Non utilizzare prodotti abrasivi per la pulizia.
- Utilizzare solo accessori espressamente autorizzati dal produttore.
- Bambini e persone con limitate capacità fisiche e psichiche possono utilizzare il dispositivo solo se sono stati precedentemente istruiti in modo esaustivo sulle funzioni e sulle procedure di sicurezza da una persona responsabile del loro controllo.
- Assicurarsi che i bambini non giochino con il dispositivo



### ATTENZIONE

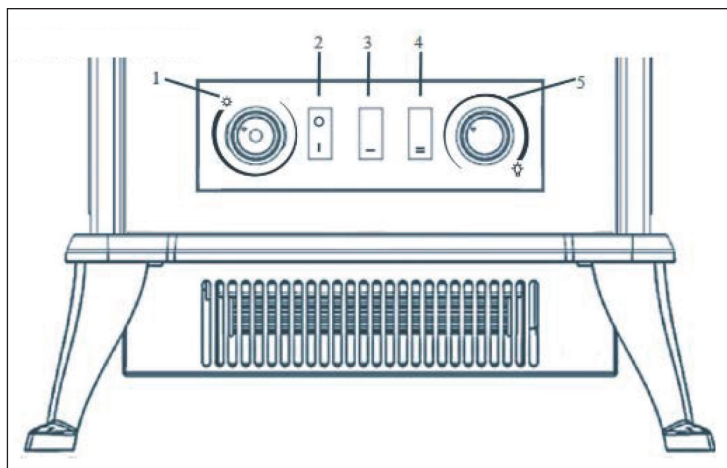
Pericolo di ustione! Alcuni componenti possono diventare estremamente caldi. Fare attenzione a non ustionarsi.

## SCHEDA INFORMATIVA DEL PRODOTTO

Identificazione del modello (i)		10033094, 10033095							
Indicazione		Simbolo	Valore	Unità	Indicazione	Unità			
<b>Potenza termica</b>				<b>Solo per gli apparecchi per il riscaldamento d'ambiente locale elettrici ad accumulo: Tipo di controllo dell'apporto termico</b>					
Potenza termica nominale	Pnom	2.0	kW	Controllo manuale del carico termico con termostato integrato		n/a			
Potenza termica minima (valore indicativo)	Pmin	n/a	kW	Controllo manuale del carico termico con riscontro della temperatura ambiente e/o esterna		n/a			
Potenza termica massima continua	Pmax,c	n/a	kW	Controllo elettronico del carico termico con riscontro della temperatura ambiente e/o esterna		n/a			
<b>Consumo di elettricità ausiliaria</b>				Potenza termica con supporto del ventilatore		n/a			
Per la potenza termica nominale (Motore del ventilatore)	elmax	n/a	kW	<b>Tipo di potenza termica / controllo della temperatura ambiente</b>					
Per la potenza termica minima (Motore del ventilatore)	elmin	n/a	kW	Potenza termica di un solo livello, senza controllo della temperatura ambiente		no			
In modalità di attesa	eISB	n/a	kW	Due o più livelli impostabili manualmente, senza controllo della temperatura ambiente		no			
				Con controllo della temperatura ambiente tramite termostato meccanico		no			
				Con controllo elettronico della temperatura ambiente		sì			
				Controllo elettronico della temperatura ambiente e timer giornaliero		no			
				Controllo elettronico della temperatura ambiente e timer settimanale		no			
				<b>Altre opzioni di controllo</b>					
				Controllo della temperatura ambiente con rilevamento di presenza		no			
				Controllo della temperatura ambiente con rilevamento di finestre aperte		no			
				Con opzione telecomando		no			
				Con controllo di avvio adattabile		no			
				Con limitazione del tempo di funzionamento		no			
Con sensore lampada nero		no							
Informazioni di contatto		Chal-Tec GmbH, Wallstraße 16, 10179, Berlino, Germania							

## UTILIZZO

### Pannello di controllo e tasti funzione



- 1 **Termostato:** per impostare la temperatura desiderata.
- 2 **Effetto fiamma:** accendere e spegnere l'effetto fiamma.
- 3 **Potenza riscaldante bassa:** premere (I) per 1000 W di potenza.
- 4 **Potenza riscaldante alta:** premere (I) e (II) per 2000 W di potenza. Avvertenza: premere prima (I) e poi (II).
- 5 **Intensità della fiamma:** per regolare la luminosità.

### Avvertenza sulla protezione da surriscaldamento

Se il camino si spegne improvvisamente, spegnerlo e controllare se le prese e le uscite dell'aria sono otturate. Staccare la spina e attendere 10 minuti prima di provare a riaccendere il dispositivo, fino a quando il sistema di protezione viene resettato. Se il sistema di protezione continua a spegnere il camino interrompendone il funzionamento, far controllare o riparare il dispositivo da un tecnico specializzato

**Avvertenza:** prima di riaccendere il camino è necessario che la spina sia staccata per almeno 10 minuti.

---

## PULIZIA E MANUTENZIONE

---

**Avvertenza:** spegnere il dispositivo e staccare la spina. Attendere fino al completo raffreddamento del dispositivo, prima di procedere alla pulizia.

- Utilizzare un aspirapolvere per pulire le prese e le uscite d'aria e la griglia.
- Rimuovere la polvere sulle superfici esterne con un panno umido (non bagnato).
- Non utilizzare detergenti aggressivi o prodotti abrasivi.
- Non spruzzare liquidi sul dispositivo e non immergerlo in acqua o altri liquidi.
- Non aprire mai l'alloggiamento del camino.

### Conservazione

Quando non viene utilizzato per lunghi periodi, conservare il dispositivo in un luogo privo di polvere. L'ideale è imballarlo nel cartone originale. Avvolgere per bene il cavo del dispositivo, in modo da evitare danneggiamenti al cavo stesso.

---

## SMALTIMENTO

---



Se sul prodotto è presente la figura a sinistra (il bidone dei rifiuti con le ruote), si applica la direttiva europea 2012/19/UE. Questi prodotti non possono essere smaltiti con i rifiuti normali. Informarsi sulle disposizioni vigenti per la raccolta di dispositivi elettrici ed elettronici. Attenersi alle disposizioni vigenti e non smaltire i vecchi dispositivi con i rifiuti domestici. Grazie al corretto smaltimento dei vecchi dispositivi si tutela il pianeta e la salute delle disposizioni vigenti e non smaltire i vecchi dispositivi con i rifiuti domestici. Grazie al corretto smaltimento dei vecchi dispositivi si tutela il pianeta e la salute delle persone da possibili conseguenze negative. Il riciclo di materiali aiuta a diminuire il consumo di materie prime







KLARSTEIN NIETSRK

SRSRK KLARSTEIN NIE

KLARSTEIN NIETSRK

SRSRK KLARSTEIN NIE

KLARSTEIN NIETSRK

SRSRK KLARSTEIN NIE

KLARSTEIN NIETSRK